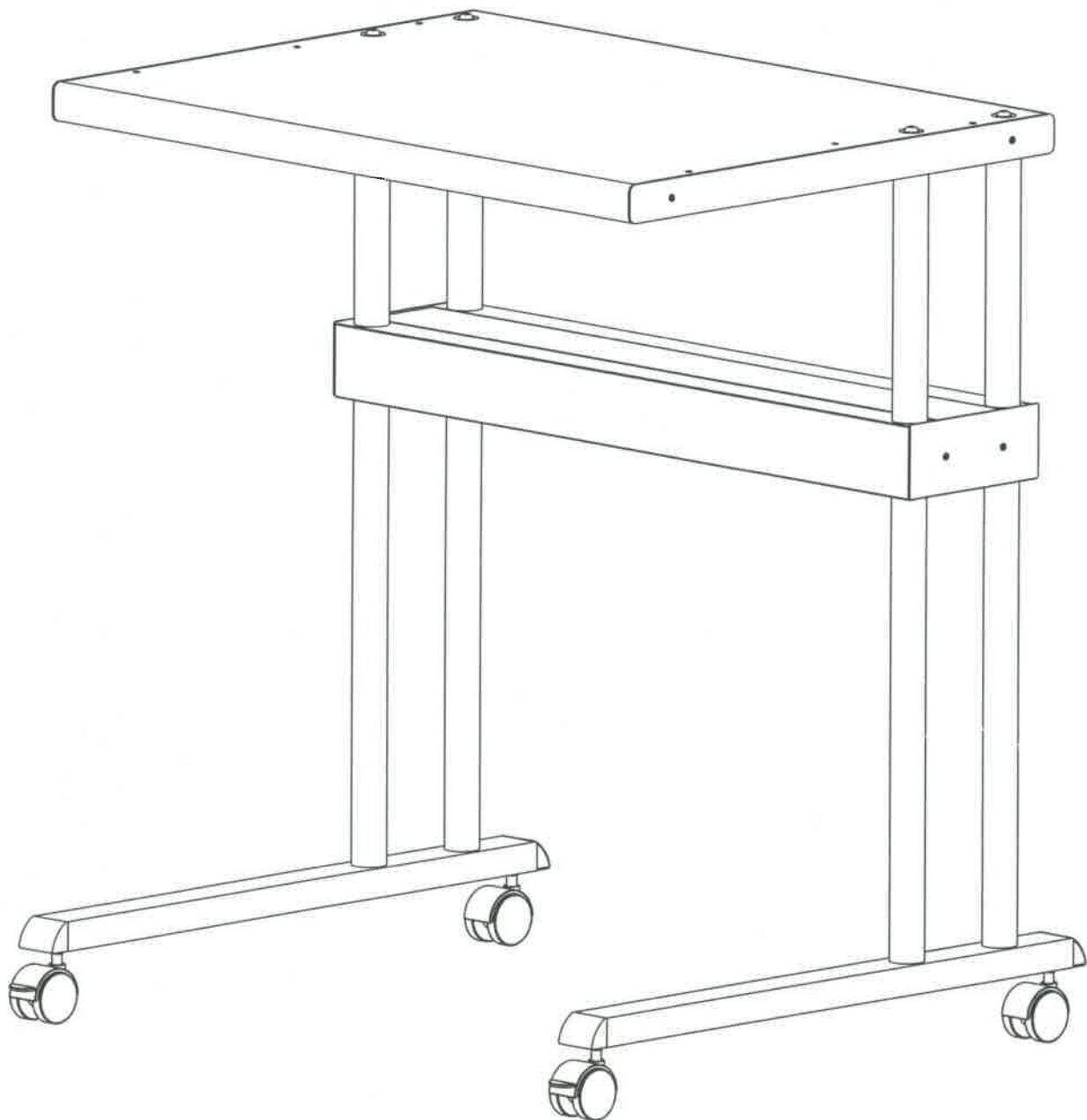


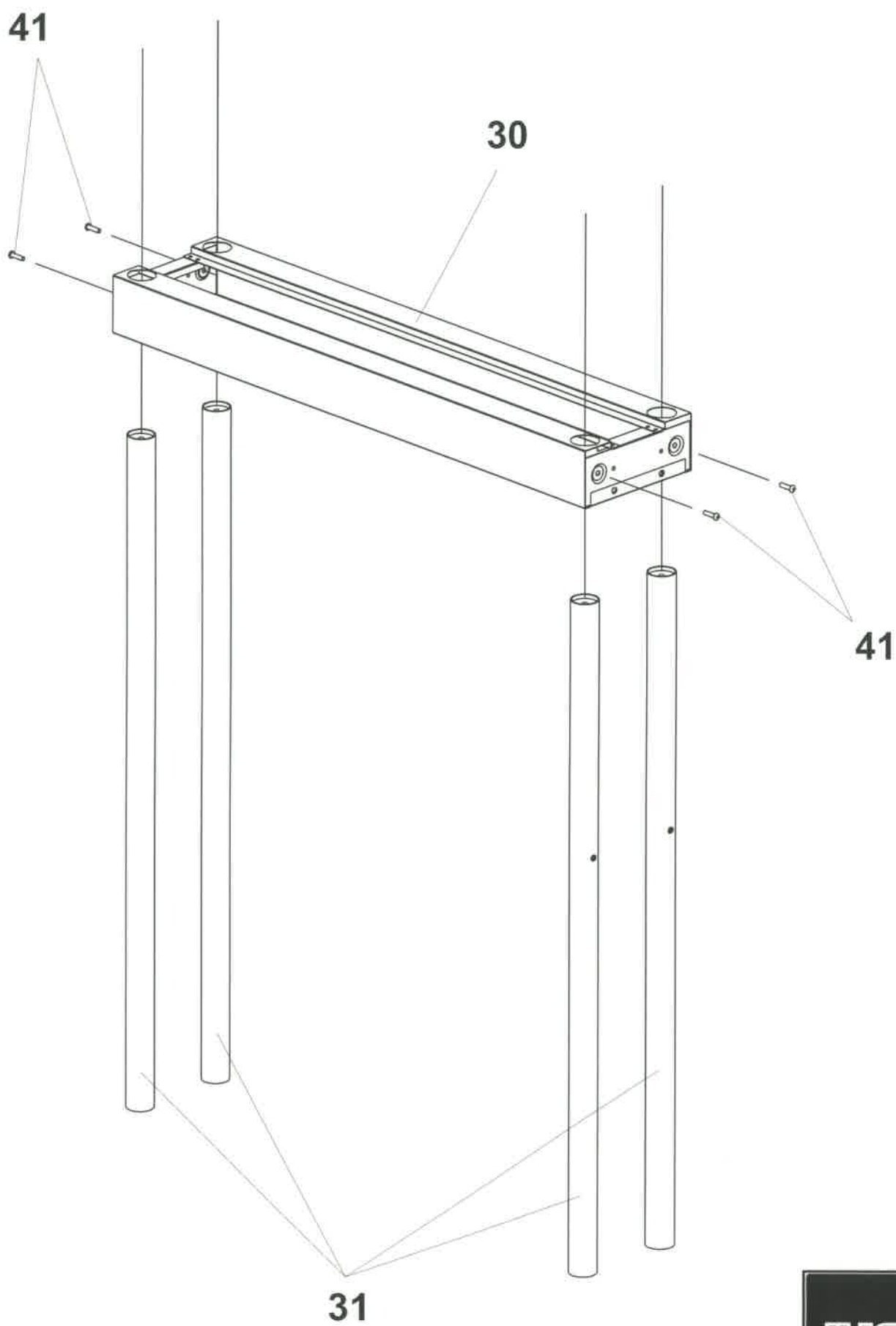
optional: **Untergestell mit Rollen**      **Artikel Nr. 20453**  
**Trolley with castors**              **Item No. 20453**



Schutzvermerk nach DIN 34 beachten



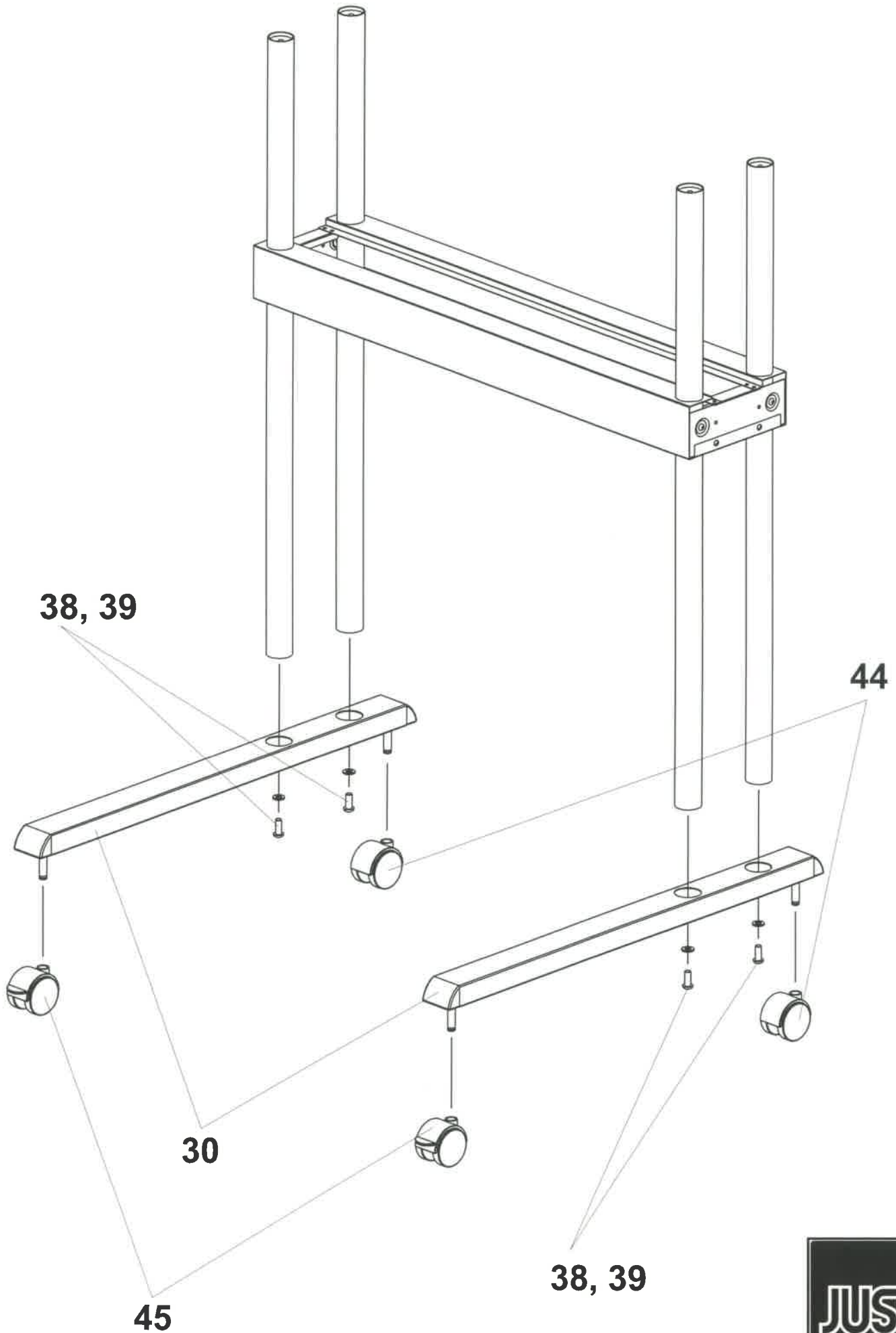
<b>OPTIONAL Trolley mit Rollen / Trolley with castors Artikel-Nr. / Item No. 20453</b>			
<i>Pos./Ref</i>	<i>Stück / Quantity</i>	<i>Benennung</i>	<i>Id-Nr./ItNo./ DIN / Norm</i>
<b>30</b>	1	Kabelkanal Trolley kpl / <i>Trolley base</i>	48819
<b>31</b>	4	Rohr Trolley 0B / <i>Pole Trolley 0B</i>	37499
<b>32</b>	2	Seitenblenden Kabelkanal / <i>End cap</i>	66449
<b>33</b>	1	Abdeckblech Kabelkanal / <i>Cover plate</i>	66456
<b>34</b>	2	Fußschiene Trolley kpl / <i>Foot rail</i>	48793
<b>35</b>	1	Kassette oben Trolley / <i>Top shelf</i>	35519
<b>36</b>	2	Seitenblende Kassette / <i>End cap shelf</i>	48231
<b>38</b>	8	Linsenkopfschraube Imbus / <i>lens head cap screw hex.</i> - M8x20	
<b>39</b>	8	Scheibe / <i>Washer</i> - 8,4	DIN 125-A
<b>40</b>	8	Linsenkopfschraube Imbus;Flansch / <i>lens head cap screw hex;flange.</i> - M3x10	
<b>41</b>	4	Linsenkopfschraube Imbus;Flansch / <i>lens head cap screw hex;flange</i> - M5x20	
<b>44</b>	2	Doppellenkrolle / <i>Rear wheels</i>	58057
<b>45</b>	2	Doppellenkrolle mit Bremse / <i>Front wheels with brake</i>	58107
<b>47</b>	2	Zylinderkopfschraube Imbus / <i>Socket head cap screw hex.</i> - M6x20 (Bef.: / Lower: Color Proof Top Multi 5000)	
<b>OPTIONAL Trolley mit Rollen u. Schublade / Trolley with castors + drawer Artikel-Nr. / Item No. 20503</b>			
<i>Pos./Ref</i>	<i>Stück / Quantity</i>	<i>Benennung</i>	<i>Id-Nr./ItNo./ DIN / Norm</i>
<b>30</b>	1	Kabelkanal Trolley kpl / <i>Trolley base</i>	48819
<b>31</b>	4	Rohr Trolley 0B / <i>Pole Trolley 0B</i>	37499
<b>32</b>	2	Seitenblenden Kabelkanal / <i>End cap</i>	66449
<b>33</b>	1	Abdeckblech Kabelkanal / <i>Cover plate</i>	66456
<b>34</b>	2	Fußschiene Trolley kpl / <i>Foot rail</i>	48793
<b>35</b>	1	Kassette oben Trolley / <i>Top shelf</i>	35519
<b>36</b>	2	Seitenblende Kassette / <i>End cap shelf</i>	48231
<b>37</b>	1	Schubfach / <i>Drawer</i>	
<b>38</b>	8	Linsenkopfschraube Imbus / <i>lens head cap screw hex.</i> - M8x20	
<b>39</b>	8	Scheibe / <i>Washer</i> - 8,4	DIN 125-A
<b>40</b>	8	Linsenkopfschraube Imbus;Flansch / <i>lens head cap screw hex;flange.</i> - M3x10	
<b>41</b>	4	Linsenkopfschraube Imbus;Flansch / <i>lens head cap screw hex;flange</i> - M5x20	
<b>43</b>	4	Zylinderkopfschraube Imbus / <i>Socket head screw hex.</i> - M6x16	
<b>44</b>	2	Doppellenkrolle / <i>Rear wheels</i>	58057
<b>45</b>	2	Doppellenkrolle mit Bremse / <i>Front wheels with brake</i>	58107
<b>(47)</b>	2	Zylinderkopfschraube Imbus / <i>Socket head cap screw hex.</i> - M6x20 (Bef.: / Lower: Color Proof Top Multi 5000)	



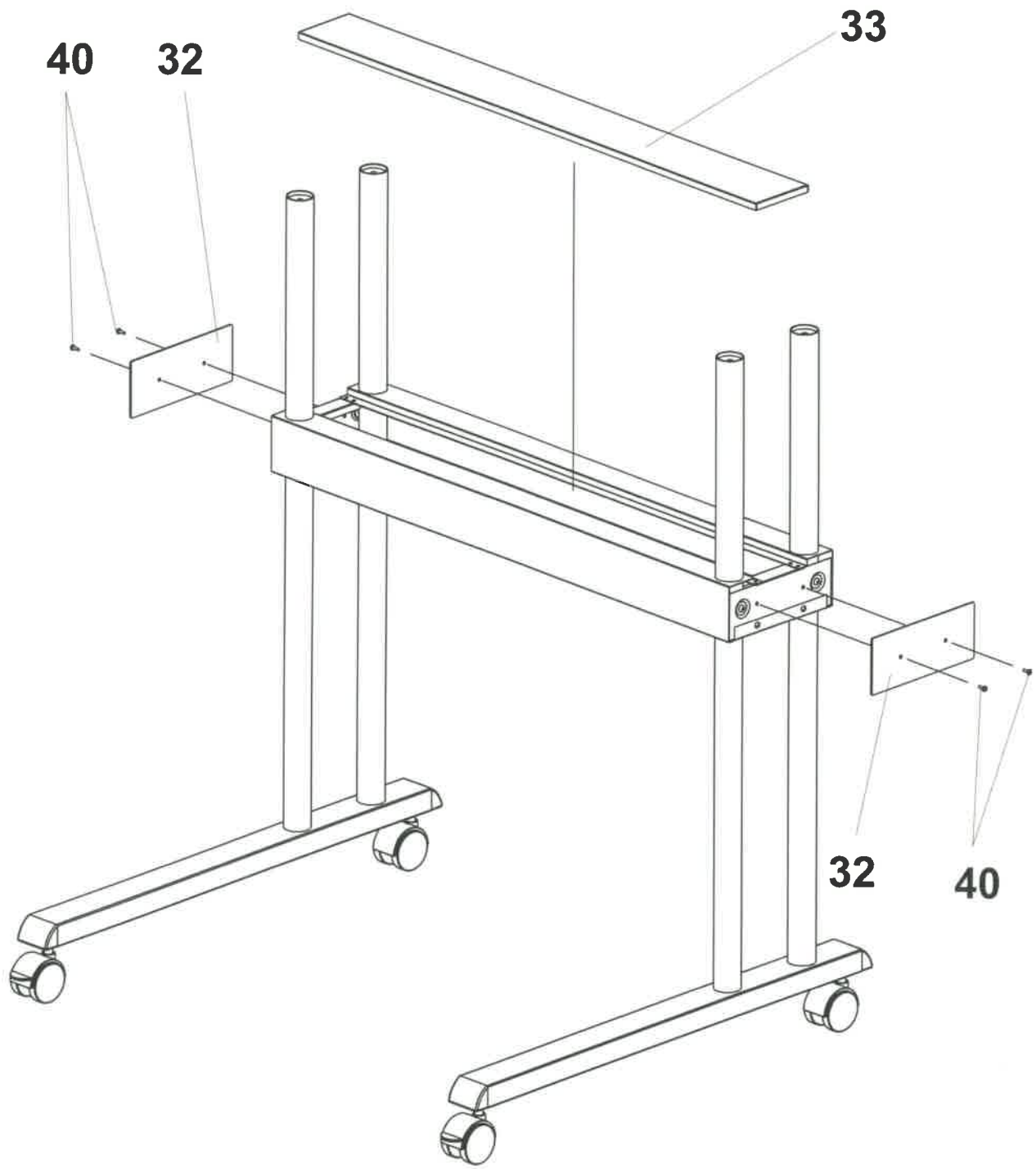
Schutzvermerk nach DIN 34 beachten

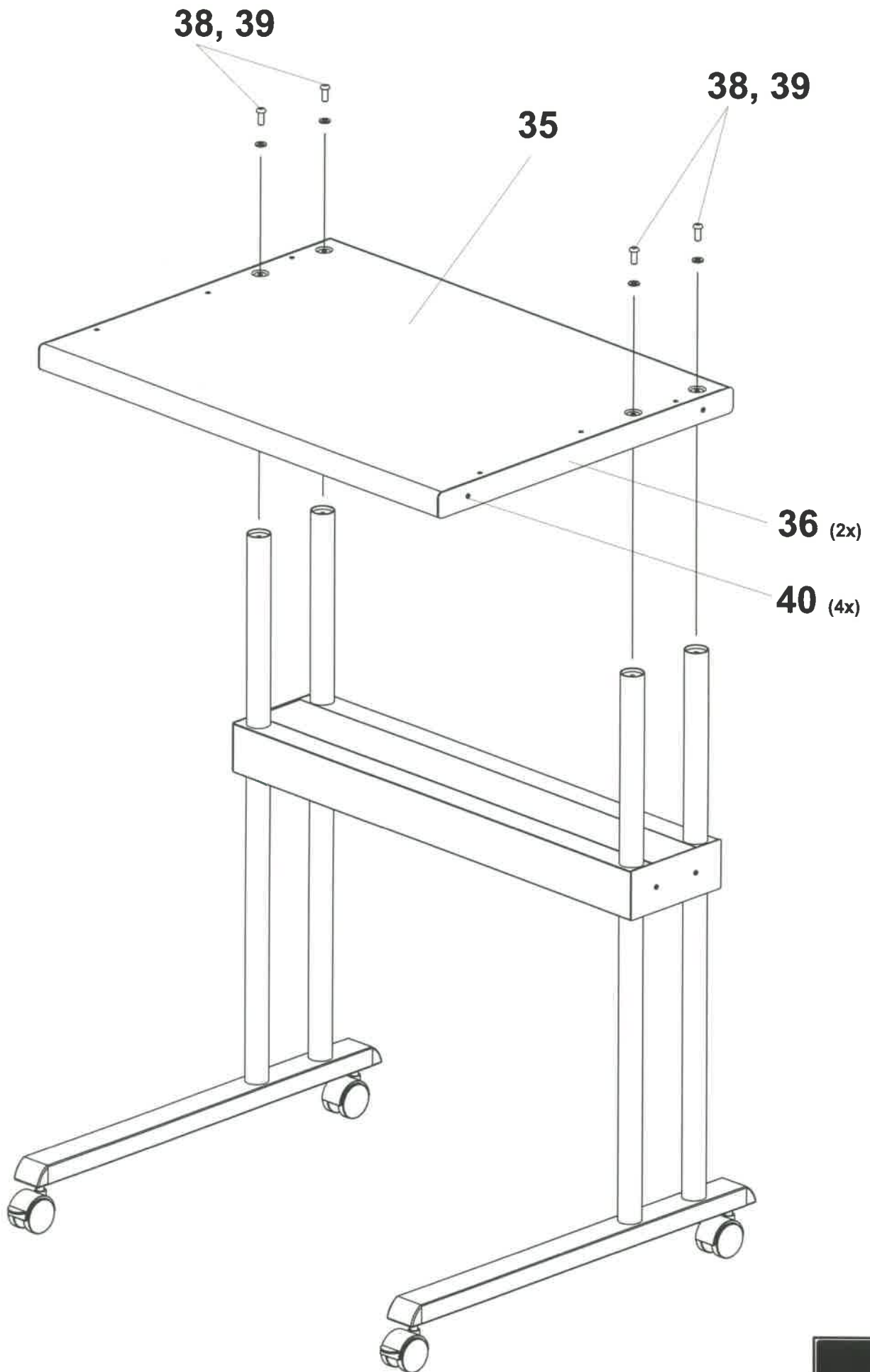


Schutzvermerk nach DIN 34 beachten



Schutzvermerk nach DIN 34 beachten

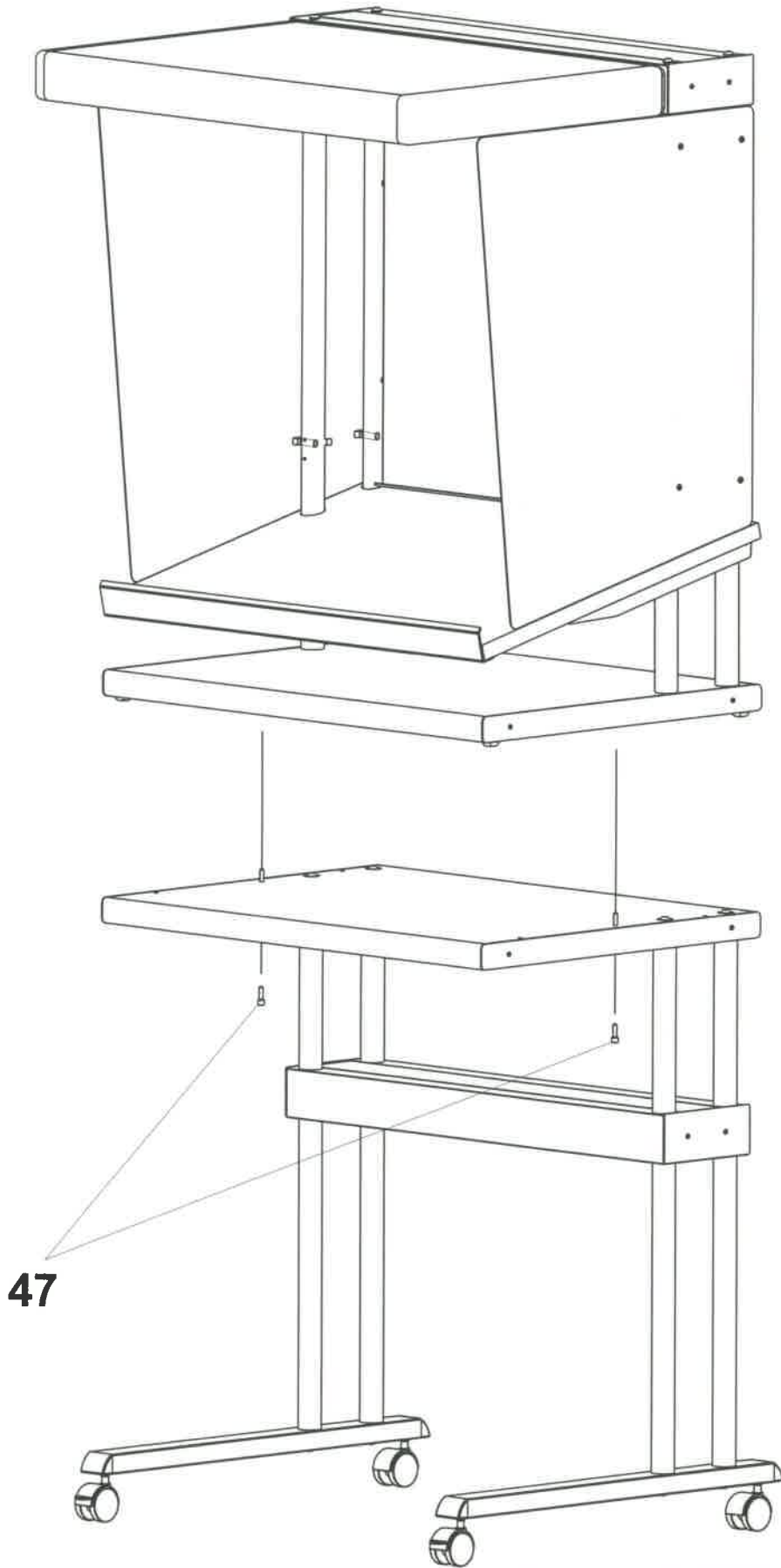




Schutzvermerk nach DIN 34 beachten



Schutzvermerk nach DIN 34 beachten



47

