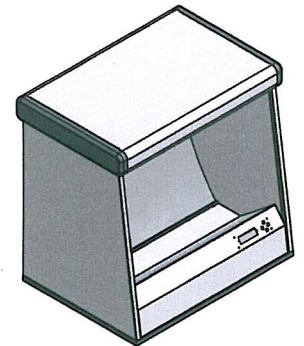
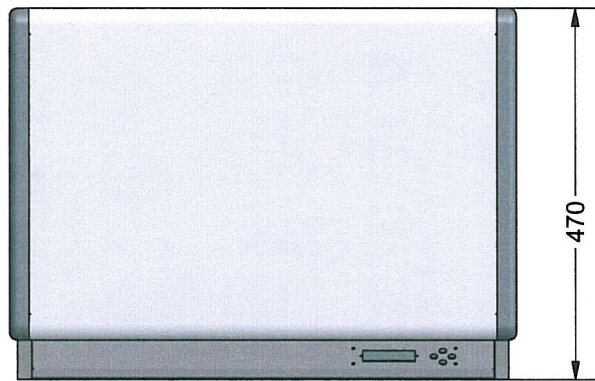
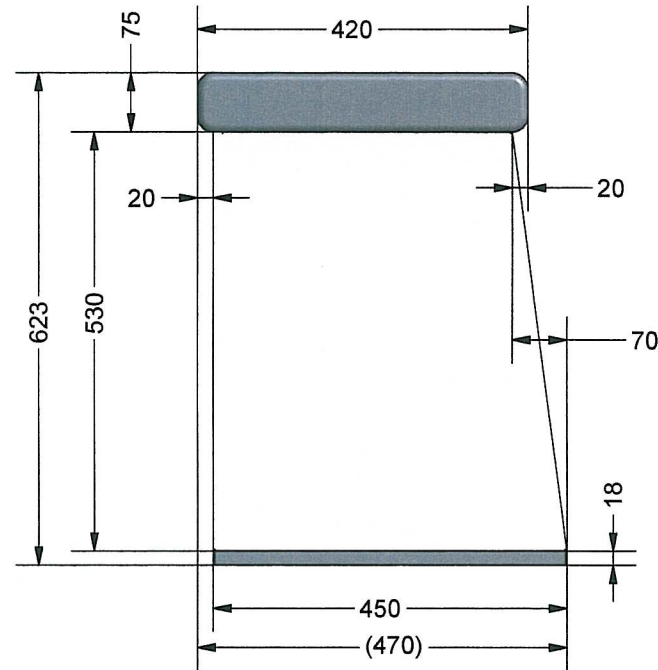
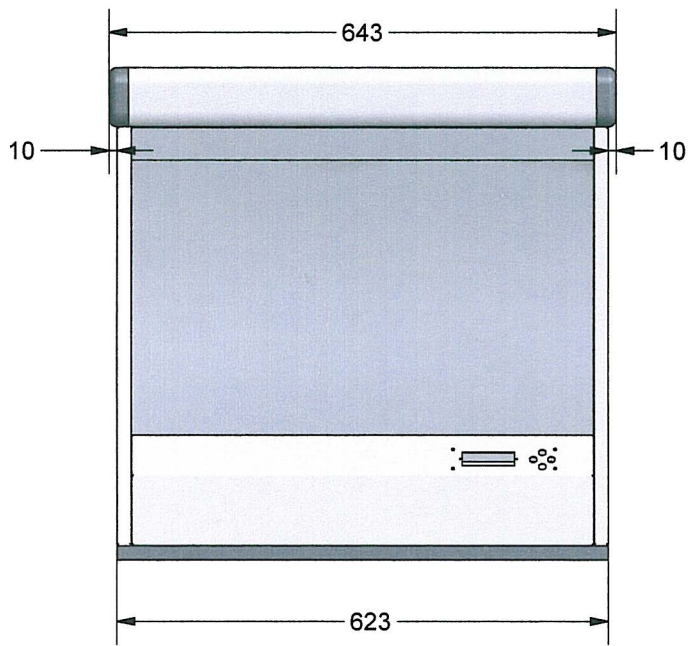


[Schutzvermerk nach DIN 34 beachten]



Gewicht ca. 15 kg

				Bemerkung Maßblatt	Material -
					Oberfläche -
				Benennung COLOR COMMUNICATOR 2/18 kpl.	
				Ident-Nr. 86165	Allgemeintoleranz DIN ISO 2768-1m
				Projekt/Kunde	Blatt 1 / 1
Status	Änderungen	Datum	Name	COLOR COMMUNICATOR 2/18	
CAD	Unterlage erstellt am	22.02.07	Goessl		

JUST
NORMLICHT