



DE **Montageanleitung**

GB **Installation instructions**

FR **Instructions de montage**

**Optional - Zubehör  
Optional accessories**

für/for

**colorMaster 1**

Seitenblenden / sidewalls

Artikel-Nr. / Item No. 92197

**colorMaster 2**

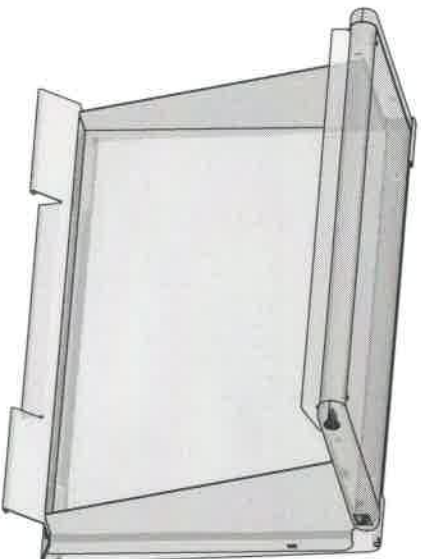
Seitenblenden / sidewalls

Artikel-Nr. / Item No. 92213

**colorMaster 3**

Seitenblenden / sidewalls

Artikel-Nr. / Item No. 92221



Schutzvermerk nach DIN 34 beachten

DE	GB	FR	Seite/Page
<i>Inhaltsverzeichnis</i>	<i>Contents</i>	<i>Sommaire</i>	
Teilleiste	Parts list	Liste des pièces	1
Montageanleitung	Installation instructions	Instructions de montage	2

## Seitenblenden / Sidewalls / Parois

**colorMaster 1**  
 Artikel-Nr. / Item No. / Réf. Article  
**92127**

DE		GB		FR	
Stück/Quantity/Qté	Benennung	Designation	Designation	Art-Nr./Item No./Réf.Art.	
1	Seitenblende rechts	sidewall right	Paroi à droite	91249	
1	Seitenblende links	sidewall left	Paroi à l'avers	91231	
1	Sechskant- Winkelschraubendreher SW 2,5	Cranked wrench Key SW 2,5	Clé male à six pans SW 2,5	54551	

## Seitenblenden / Sidewalls / Parois

**colorMaster 2**  
 Artikel-Nr. / Item No. / Réf. Article  
**92213**

Stück/Quantity/Qté	Benennung	Designation	Designation	Art-Nr./Item No./Réf.Art.
1	Seitenblende rechts	sidewall right	Paroi à droite	90837
1	Seitenblende links	sidewall left	Paroi à l'avers	90829
1	Sechskant- Winkelschraubendreher SW 2,5	Cranked wrench key SW 2,5	Clé male à six pans SW 2,5	54551

## Seitenblenden / Sidewalls / Parois

**colorMaster 3**  
 Artikel-Nr. / Item No. / Réf. Article  
**92221**

Stück/Quantity/Qté	Benennung	Designation	Designation	Art-Nr./Item No./Réf.Art.
1	Seitenblende rechts	sidewall right	Paroi à droite	93518
1	Seitenblende links	sidewall left	Paroi à l'avers	93500
1	Sechskant- Winkelschraubendreher SW 2,5	Cranked wrench key SW 2,5	Clé male à six pans SW 2,5	54551

**Optional - Zubehör**

DE

**Optional accessories**

GB

**Accessoires en option**

FR

**DE**  
**stepp 1**

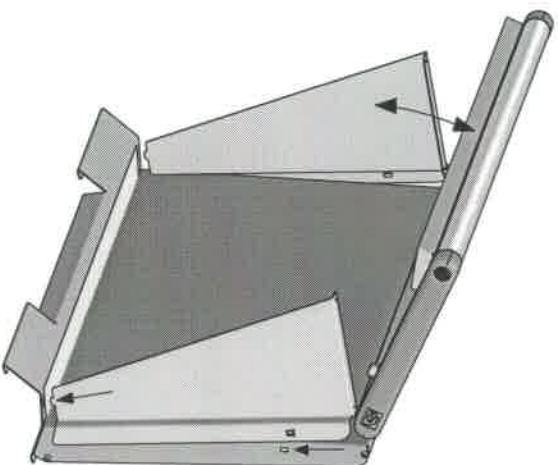
Leuchte anheben,  
Seitenblenden oben einhängen und in die Schlitze  
im Standfuß einführen,  
Leuchte absenken,

**GB**  
**step 1**

Lift luminaire,  
Positioning sidewalls in clamp joint and into slot in base.  
Lower luminaire.

**FR**  
**Etape 1**

Soulever la partie lumineuse,  
Monter les parois latérales sur la paroi vuîlée, et les fixer dans  
les encoches du socle.  
Rabatte la partie lumineuse.

**DE**  
**stepp 2**

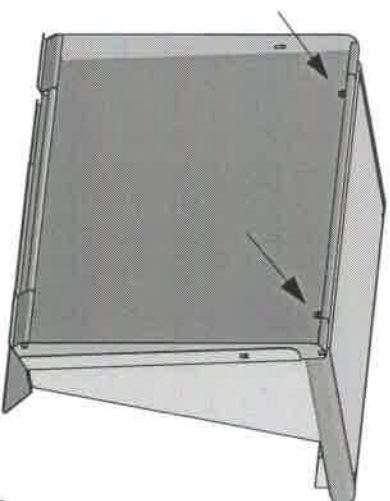
Justieren der Leuchte,  
Schrauben lösen: Leuchte den Seitenblenden anpassen,  
Schrauben anziehen,

**GB**  
**step 2**

Adjusting the luminaire,  
Loosen the screws: adjust the luminaire to the sidewalls;  
tighten the screws.

**FR**  
**Etape 2**

Ajustage de luminaire,  
Devissier les vis. Adapter la luminaire avec les  
parois latérales. Serrer les vis.



Schutzvermerk nach DIN 34 beachten