



Montage CPS Seitenblenden 3B Art.-Nr.4242

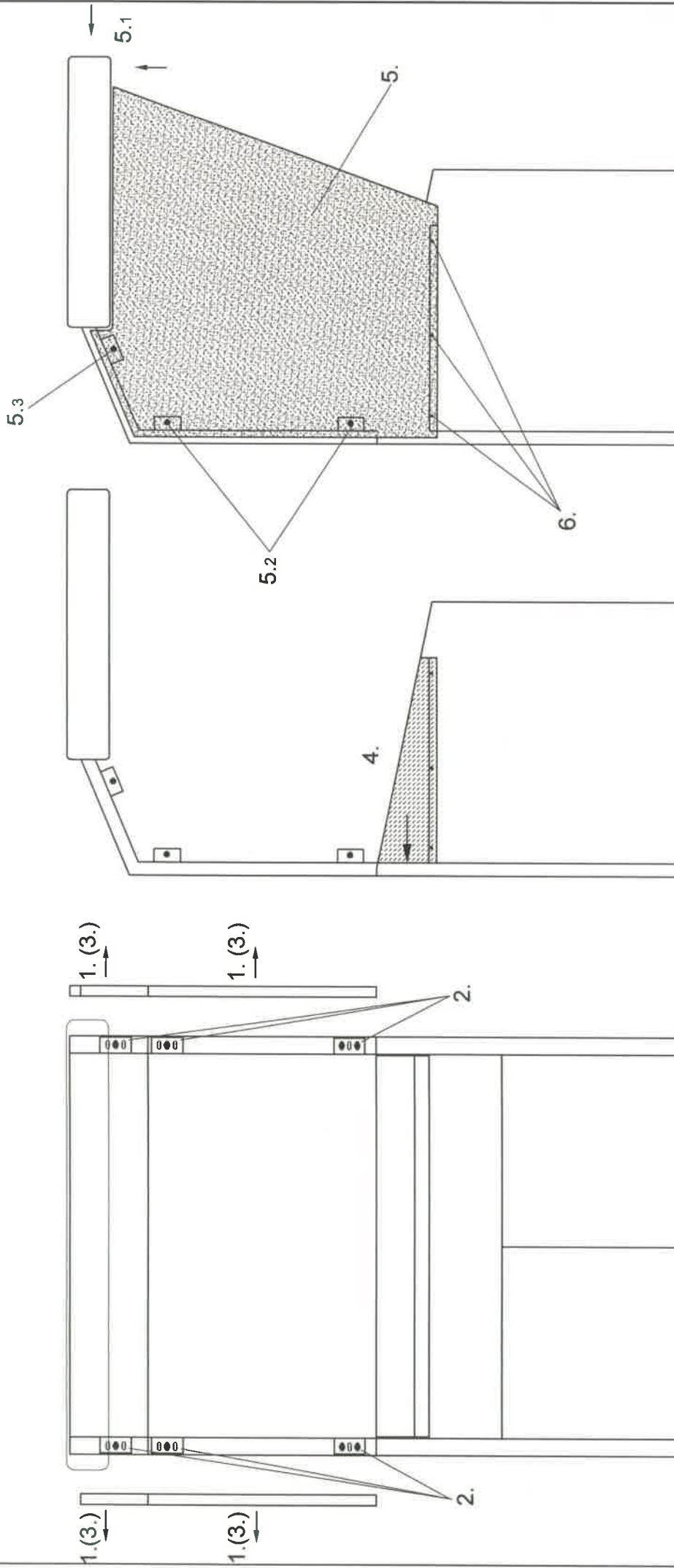
Hinweis:

Bei nachträglicher Bestellung der Seitenblenden kann es der Fall sein, dass das Ablagebrett aus Holz, links und rechts um 2mm (4mm an einer Seite) abgenommen werden muß, damit die Auflegewinkel eingehängt werden können.

- Montage:
1. Kabelkanalabdeckungen entfernen.
 2. Befestigungslaschen mit M6x16* anschrauben.
 3. Kabelkanalabdeckungen anbringen.
 4. Auflegewinkel (links/rechts) einhängen und ganz nach hinten schieben.
 5. Seitenblenden (links/rechts) in die Auflegewinkel einführen.
 - 5.1 Farbprüfleuchte anheben und nach hinten halten.
 - 5.2 Seitenblenden (links/rechts) mit Linsenkopfschraube mit Flansch M5x20 (außen) und Hutmutter M5 (innen) befestigen.
 - 5.3 Seitenblenden (links/rechts) zusätzlich mit Holzschraube 4x12 und Unterlegscheibe befestigen.
 6. Auflegewinkel (links/rechts) ganz hinten?
Seitenblenden (links/rechts) von außen mit Holzschraube 4x12 fixieren.

- Zubehör:
- 2x Seitenblende
 - 1x Auflegewinkel links
 - 1x Auflegewinkel rechts
 - 6x Befestigungslasche
 - 8x Linsenkopfschraube M6x16
 - 8x * Unterlegscheibe 6,4 (groß)
 - 8x * Sechskantmutter DIN EN 24 032 – M6
 - 4x Linsenkopfschraube mit Flansch M5x20
 - 4x Hutmutter M5
 - 8x Holzschraube mit Kreuzschlitz 4x12
 - 8x Unterlegscheibe 6,4 (klein)

Montage CPS Seitenblende 3B Art.-Nr. 4242



JUST Normlicht GmbH, Vertrieb + Produktion - Tobelwasen 24 - D 73235 Weilheim/Teck - Fon +49(0)7023 9504-0 - Fax +49(0)7023 9504-52
Geschäftsführer: Christa Just; Michael Gall - Sitz der Gesellschaft ist Weilheim/Teck - Eintragung beim Amtsgericht Kirchheim/Teck HRB Nr. 611
U-St. IDNR.: DE 145 915 892 - Internet: <http://www.just-normlicht.com> - eMail: info@just-normlicht.com

